

ՄԱՐՏՈՒՆԻ ՀԱՄԱՅՆՔԻ ՂԵԿԱԿԱՆ  
ՊԱՐՈՆ Լ.ՆՈՎԵՑԻՆԻ

~~Վարչապետի/վարչապետի թեկնածու  
Կրտսեր վարչապետի Կարգավիճակի վերաբերյալ~~

ԴԻՄՈՒՄ

Դիմում էր պարունակող Կարգավիճակի վերաբերյալ  
և ր վարչապետի վարչապետի Կարգավիճակի վերաբերյալ  
և անհրաժեշտ թեկնածուի կարգավիճակի վերաբերյալ  
կարգավիճակի և օժանդակ վերաբերյալ (նշանակել ընտրել  
վարչապետի վարչապետի Կարգավիճակի վերաբերյալ  
կարգավիճակի վարչապետի Կարգավիճակի վերաբերյալ  
օրենսդրական կարգավիճակի վերաբերյալ: Կրտսեր վարչապետի  
վարչապետի և անհրաժեշտ վարչապետի Կարգավիճակի:

Դիմող՝ Վարչապետի Կարգավիճակի վերաբերյալ

« 23 » 05 » 2023

Հեռ.՝ 077 24 0044

ՀՀ ԳԵՂԱՐՔՈՒՆԻՔԻ ՄԱՐԶ  
ՄԱՐՏՈՒՆԻ ՀԱՄԱՅՆՔԱՆՈՒՅՆՈՒԹՅԱՆ  
ՄԻՋՆԱԿԱՆ 3012 - Բ  
« 23 » 05 2023 թ.







4

THIS PASSPORT IS VALID FOR FOREIGN TRAVEL TO THE FOLLOWING COUNTRIES UNTIL

23.05.2013



OBSERVATIONS

5

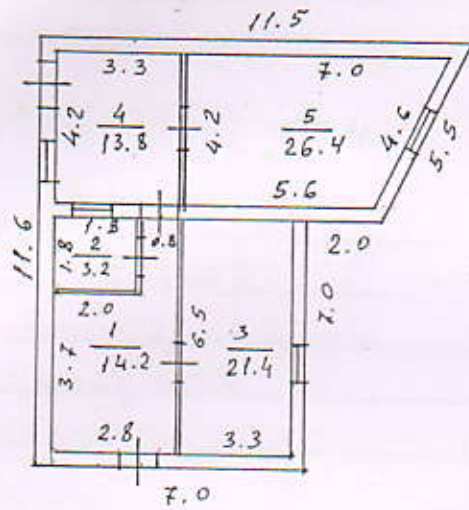
Handwritten notes in a box, including a date '2013 11 8' and a signature.



RUSSIAN FEDERATION

# ՇԵՆՔԻ ՀԱՏԱԿԱԳԻԾԸ

1:200  
(մասշտաբը)



I - հարկ

$$H = 3.0$$

$$h = 2.7$$

$$D = 0.45$$

$$d = 0.1$$

Կատարող

*[Handwritten signature]*  
(Նախագիծագրող)





4

Итого: 1000 руб.  
всего: 1000 руб.  
всего: 1000 руб.

THIS PASSPORT IS VALID FOR FOREIGN COUNTRIES UNTIL

23.05.2013



ОБСЕРВАЦИИ 5

Копия в: *Специальный № 043*  
*Специальный № 043*  
«20» 17 2008 г. *С.И.И.*

Специальный № 043



00000000000000000000



## ՀՈՂԱՄԱՍԻ ՏՎՅԱԼՆԵՐԸ

ԿԱՂԱՍՏՐԱՅԻՆ ՀԱՄԱՐԸ \_\_\_\_\_ 05-003-046-002  
 ՆՊԱՏԱԿԱՅԻՆ ՆՇԱՆԱԿՈՒԹՅՈՒՆԸ \_\_\_\_\_ Բնակարան  
 ՕԳՏԱԳՈՐԾՄԱՆ ՆՊԱՏԱԿԸ \_\_\_\_\_ Բնակ. կառուցարարական  
 ՀՈՂԱՄԱՍԻ ՉԱՓԸ (հա) \_\_\_\_\_ 0.035 հա  
 ԻՐԱՎՈՒՆԹԻ ՏԵՍԱԿԸ \_\_\_\_\_ Սեփականության

## ՇԵՆՔԻ ՏՎՅԱԼՆԵՐԸ

ԿԱՂԱՍՏՐԱՅԻՆ ՀԱՄԱՐԸ \_\_\_\_\_ 05-003-046-002-001  
 ՆՊԱՏԱԿԱՅԻՆ ՆՇԱՆԱԿՈՒԹՅՈՒՆԸ \_\_\_\_\_ Բնակիչ  
 ՕԳՏԱԳՈՐԾՄԱՆ ՆՊԱՏԱԿԸ \_\_\_\_\_ Ներանջնարան  
 ՄԱԿԵՐԵՍԸ (քառ.մ.) \_\_\_\_\_ 79.0 գառ.մ  
 ԻՐԱՎՈՒՆԹԻ ՏԵՍԱԿԸ \_\_\_\_\_ Սեփականության

## ՇԻՆՈՒԹՅԱՆ ՏՎՅԱԼՆԵՐԸ

Ձ/Յ	ԿԱՂԱՍՏՐԱՅԻՆ ՀԱՄԱՐԸ	ՕԳՏԱԳՈՐԾՄԱՆ ՆՊԱՏԱԿԸ	ՄԱԿԵՐԵՍԸ (քառ.մ.)	ԻՐԱՎՈՒՆԹԻ ՏԵՍԱԿԸ
2	05-003-046-002-003	ԼՃառան	28,5 <sup>մ</sup> ²	սեփակ

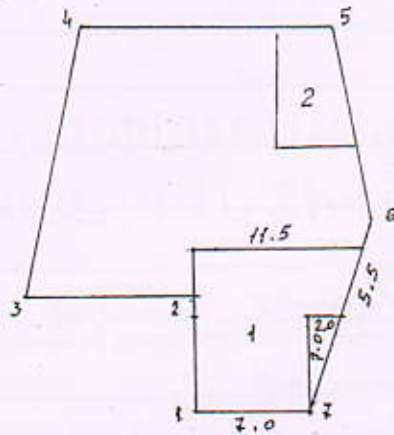
Լրացուցիչ նշումներ, փոփոխություններ \_\_\_\_\_  
 \_\_\_\_\_  
 \_\_\_\_\_  
 \_\_\_\_\_  
 \_\_\_\_\_  
 \_\_\_\_\_  
 \_\_\_\_\_  
 \_\_\_\_\_  
 \_\_\_\_\_

Կատարողներ՝ \_\_\_\_\_  
 (ստորագրությունները)



# ՀՈՂԱՄԱՍԻ ՀԱՏԱԿԱԳԻԾ

1:500  
(մասշտաբը)



Քիչնորջան հատարը	Քիչնորջան անվանումը
1	Երեսնյան պուտ
2	Մասան

Դասարան	Երջ. չափը մ - ում	Անհատական և կոնստրուկտիվ նշաններ
1 - 2	8.2	Դասարանի և կոնստրուկտիվ
2 - 3	10.8	— 11 — 11 —
3 - 4	17.8	Կոնստրուկտիվ
4 - 5	16.0	Կոնստրուկտիվ
5 - 6	12.2	Կոնստրուկտիվ
6 - 7	13.0	— 11 — 11 —
7 - 1	7.0	Կոնստրուկտիվ

Կատարող Ս. Բաղդասարյան  
(ստորագրություն)





ՎԿԱՅԱԿԱՆԸ ՏՐՎԱԾ Է

Ղեկավարական Բյուրո  
(սեփականության կամ օգտագործման)

Հովհաննիսյան զրեթ զորոքաբաժնի շաղկապ  
(սեփականատիրոջ (օգտագործողի) անունը (անվանումը))



Գեղարքունիքի մարզ. փ. մարզպետի, Ըսեհուճյան փողոց, քիվ 29 հասցե  
(անշարժ գույքի գտնվելու վայրը (հասցեն), անվանումը)

առանձնակազմ և հոդաճառի ԼԿԱՏՄԱՍԲ

Մարզպետի փոխարարների 03.05.04թ որոշման ըստման անշարժ գույքի N797, N798 06.05.04թ.  
(անշարժ գույքի ձեռքբերման իրավունքը հաստատող փաստաթղթի անվանումը)

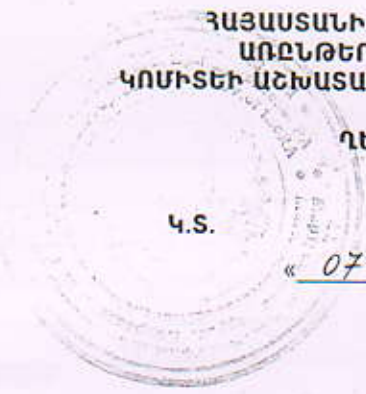
Ճին. նախագիծ. Ճին. թույլատրողական N8 10.05.06թ., Ճին. արկղապահան ակտ 28.02.07թ. ՀԻՄԱՆ ԿՐԱ

**ԳՐԱՆՑՎԱԾ Է ՀԱՅԱՍՏԱՆԻ ՀԱՆՐԱՊԵՏՈՒԹՅԱՆ ԿԱՌԱՎԱՐՈՒԹՅԱՆ ԱՌԸՆԹԵՐ  
ԱՆՇԱՐԺ ԳՈՒՅՔԻ ԿԱԴԱՍՏՐԻ ՊԵՏԱԿԱՆ ԿՈՄԻՏԵԻ, ԳՈՒՅՔԻ ԼԿԱՏՄԱՍԲ  
ԻՐԱՎՈՒՆՔՆԵՐԻ ՊԵՏԱԿԱՆ ԳՐԱՆՑՄԱՆ ՄԻԱՍՆԱԿԱՆ  
05-003 4-27 ՄԱՅՅԱՆԻ 50 ՀԱՄԱՐԻ ՏԱԿ:**

**ՍՈՒՅՆ ՎԿԱՅԱԿԱՆԸ ԿԱԶՄՎԱԾ Է ԵՐԿՈՒ ՕՐԻՆԱԿԻՑ. ՄԵԿԸ ՏՐՎՈՒՄ Է ՍԵՓԱԿԱՆԱՏԻՐՈՋԸ  
(ՕԳՏԱԳՈՐԾՈՂԻՆ), ՄՅՈՒՄԸ ՊԱՅՎՈՒՄ Է ՀԱՅԱՍՏԱՆԻ ՀԱՆՐԱՊԵՏՈՒԹՅԱՆ  
ԿԱՌԱՎԱՐՈՒԹՅԱՆ ԱՌԸՆԹԵՐ ԱՆՇԱՐԺ ԳՈՒՅՔԻ ԿԱԴԱՍՏՐԻ ՊԵՏԱԿԱՆ ԿՈՄԻՏԵԻ  
ԱՇԽԱՏԱԿԱԶՄԻ ՏԱՐԱԾՔԱՅԻՆ ՍՏՈՐԱԲԱԺԱՆՈՒՄՈՒՄ:**

**ՀԱՅԱՍՏԱՆԻ ՀԱՆՐԱՊԵՏՈՒԹՅԱՆ ԿԱՌԱՎԱՐՈՒԹՅԱՆ  
ԱՌԸՆԹԵՐ ԱՆՇԱՐԺ ԳՈՒՅՔԻ ԿԱԴԱՍՏՐԻ ՊԵՏԱԿԱՆ  
ԿՈՄԻՏԵԻ ԱՇԽԱՏԱԿԱԶՄԻ ՏԱՐԱԾՔԱՅԻՆ ՍՏՈՐԱԲԱԺԱՆՄԱՆ**

ՂԵԿԱԿԱՐ [Signature] Ս. Արեփանյան  
(ստորագրությունը)



Կ.Տ.

« 07 » փետրվարի 2007թ.





ՀԱՇՎԱՌՄԱՆ (ՉԱՓԱԳՐՄԱՆ) ՏՎՅԱԼՆԵՐԻ  
ՄՈՒՏՔԱԳՐՄԱՆ ՏԵՂԵԿԱՆՔ

1. Սեփականատեր(ա.ա.հ)  
ՎՐԵԺ ՀՈՎՀԱՆՆԻՍՅԱՆ ՎԱԼՈՂԻ

2. Հասցե  
Մաթգ Գեղարքունիք, համայնք Մարտունի Մարտունի ք. Շահումյան փողոց 29 բնակելի տուն

3. Հիմնական միավոր

4. Չափագրված հողամասի  
Կադաստրային ծածկագիր- 05-003-0046-0002

5. Որակավորում ունեցող անձ(ա.ա.հ)  
ԿԱՐԵՆ ՍԱՐԻԲԵԿՅԱՆ ՀՐԱՅՐԻ

6. Որակավորման վկայականի համար, տրման ամիս, ամսաթիվ  
0396 2020-06-04

7. Չափագրման տվյալների մուտքագրման ծածկագիր

2023FXCM3S



8. Մուտքագրման ամիս, ամսաթիվ  
2023-05-21 19:02:39



# ՀՈՂԱՄԱՍԻ ՀԱՏԱԿԱԳԻԾ

Մարզ Ֆեդերոսկից, համայնք Մարտունի ք. Շառունյան փողոց 29

Մարզ Խաչաձեր հասցե

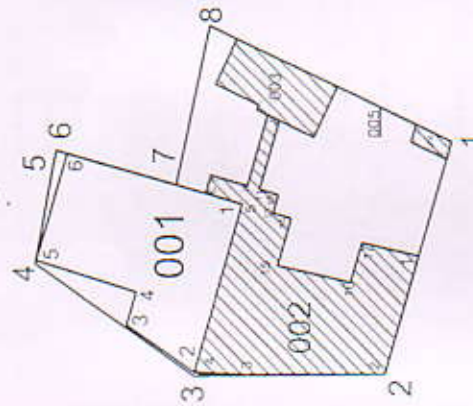
Հողատիրոջ անունը

Հաստատում են \_\_\_\_\_, 2023թ.

Մարտունի Համայնքի ղեկավար

Կ.Տ.

ՀՈՎԿԱՍՏԵՆ ՀՈՎԵՅԱՆ  
ամուսնական ընտանիք



Մակերես հա	0.04015	
Ծածկագիր	05-003-0046-0002	
Նպատակային նշանակություն	ԲՆԱԿԱԿԱՅՐԵՐԻ	
Գործառնական նշանակություն	ԲՆԱԿԵՐԻ ԿԱՌՈՒՄԱՐԱՏՄԱՆ	
<i>Լրացրելու նշանակումը</i>		

Էքսպլուատացիայի կետեր	Հողամասի		Գծային չափերը (մ)
	Կոորդինատներ	Y	
1	X 8525826.0138	4444651.8703	16.00
2	8525810.6433	4444656.3139	12.78
3	8525810.5293	4444669.0967	12.75
4	8525817.8824	4444679.5148	6.77
5	8525824.5495	4444678.2988	0.87
6	8525825.3977	4444678.0885	8.20
7	8525823.1240	4444670.2101	

Ռազմավորում ունեցող անձ	ԿԱՌԵՆԱԿԱՅՐԵՄԿԵՆ		
Ռազմավորման վկայականի համարը	ՀՈՎԿԱՍՏԵՆ 0396		
Մտորագրություն	« ԿԱՌԵՆԱԿԱՅՐԵՄԿԵՆ » ՍՊԸ		
Իրավաբանական անձի անվանումը	ՀՈՎԿԱՍՏԵՆ 0396		
Մտորագրություն	ՀՈՎԿԱՍՏԵՆ 0396		
ամիս	չափագրության	17.03.2023	
ամսաթիվ	հաստատվել է/ստորագրվել	17.03.2023	





# ՀՈՂԱՄԱՍԻ ՀԱՏԱԿԱԳԻԾ

Մարզ Տեղաբնակիչ, համայնք Մարտունի ք. Շահումյան փողոց 29

Մարզ հատվածի հասցե

Հողատիրոջ անունը

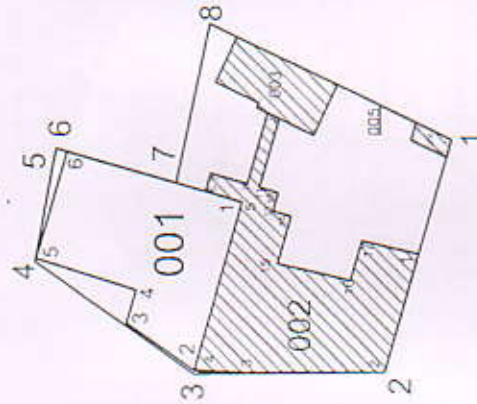
Հաստատում են \_\_\_\_\_, 2023թ.

Մարտունի Համայնքի ղեկավար

Կ.Տ.

ՀՈՎԱԿԱՆԱՅԻՆ ՀՈՎԵՅԱՆ

ամուսնազուգահեռ խորհուրդ



Մակերես հա	0.04015
Ծածկագիր	05-003-0046-0002
Նպատակային նշանակություն	ԲՆԱԿԱԿԱՅՐԵՐԻ
Գործառնական նշանակություն	ԲՆԱԿԵՒ ԿՄՈՒՅԱԿԱՏԱՍ

Լրացրելիք նշումներ

Էքսպլանտի լեռնային մասեր	Հողամասի		Գծային չափերը (մ)
	Կոորդինատներ	Y	
1	X	8525826.0138	16.00
2	Y	444651.8703	12.78
3	X	8525810.6433	12.75
4	Y	444656.3139	6.77
5	X	8525810.5293	0.87
6	Y	444669.0967	8.20
7	X	8525817.8824	
	Y	444679.5148	
	X	8525824.5495	
	Y	444678.2988	
	X	8525825.3977	
	Y	444678.0885	
	X	8525823.1240	
	Y	444670.2101	

Ռազմավորում ունեցող անձ	Մասշտաբ 1:500
Ռազմավորման վկայականի համարը	ԿԱՌԵՆԱԿԱՅՐԵՑԿԱՆ
Ստորագրություն	Հ.Ս.ՄԱՐԿԱՅԱՆ
Իրավաբանական անձի անվանումը	« ՀՈՎԱԿԱՆԱՅԻՆ ՀՈՎԵՅԱՆ » ԱՊ
ՀԿԻԻ	76.113.1086
Ստորագրություն	
ամիս	17.03.2023
հաստատվել ամսաթիվ	17.03.2023
կազմման	Կ.Տ.





3 ԻՆՏԵՆՍԻՎ

Ինքնուրույն (հոգևոր) համար	Կողմեր/համարներ	Գումար չափերը (մ)
1	X Y	
2	8525826.0138 4444651.8703	16.00
3	8525810.6433 4444656.3139	12.78
4	8525817.8824 4444679.5148	12.75
5	8525824.5495 4444678.2988	6.77
6	8525825.3977 4444678.0885	0.87
7	8525823.1240 4444670.2101	8.20
8	8525833.6815 4444667.9341	10.80
1	8525826.0138 4444651.8703	17.80

1 ԲԱՆԱԿԻ ՏՈՒՆ

Ինքնուրույն (հոգևոր) համար	Կողմեր/համարներ	Գումար չափերը (մ)
1	X Y	
2	8525821.8543 4444665.8182	11.56
3	8525810.7408 4444669.0311	5.43
4	8525813.8400 4444673.4960	2.28
5	8525816.0316 4444672.8624	6.40
6	8525818.1009 4444679.4467	7.39
1	8525821.8543 4444665.8182	12.05

2 ԱԿՏՈՏԱԿԱԿԱՆԱՐԱՆ

Ինքնուրույն (հոգևոր) համար	Կողմեր/համարներ	Գումար չափերը (մ)
1	X Y	
2	8525818.4163 4444654.0667	8.09
3	8525810.6433 4444656.3139	9.21
4	8525810.6192 4444665.5332	3.49
5	8525821.8543 4444669.0311	11.56
6	8525822.5625 4444668.2679	2.55
7	8525823.7634 4444667.9207	1.25
8	8525823.0552 4444665.4710	2.55
9	8525827.7571 4444664.1117	4.89
10	8525827.3859 4444663.3342	0.86
11	8525822.8191 4444664.6545	4.75
12	8525822.4581 4444663.4056	1.30
13	8525821.2572 4444663.7528	1.25
14	8525820.9118 4444662.5577	1.24
15	8525817.7708 4444663.4658	3.26
16	8525816.6726 4444658.6305	4.95
17	8525819.2900 4444657.8738	2.72
1	8525818.4163 4444654.0667	3.90

3 ՍԱՐԱՆ

Ինքնուրույն (հոգևոր) համար	Կողմեր/համարներ	Գումար չափերը (մ)
1	X Y	
2	8525829.6296 4444659.4454	3.70
3	8525826.2905 4444661.0393	4.20
4	8525828.0997 4444664.8296	0.35
5	8525828.4156 4444664.6789	3.20
6	8525832.8173 4444666.1237	3.35
1	8525829.6296 4444659.4454	7.40

4 ԱՍԻՆ

Ինքնուրույն (հոգևոր) համար	Կողմեր/համարներ	Գումար չափերը (մ)
1	X Y	
2	8525826.0138 4444651.8703	1.20
3	8525825.9810 4444654.5499	2.60
4	8525827.1338 4444654.2167	1.20
1	8525826.0138 4444651.8703	2.60

5 ՊԱՐԻՍՊ

Ինքնուրույն (հոգևոր) համար	Կողմեր/համարներ	Գումար չափերը (մ)
1	X Y	
2	8525827.1338 4444654.2167	5.79
2	8525829.6296 4444659.4454	

Ռոպակոյում ունեցող անձ

Ռոպակոյում վկայականի համարը

Ստորագրություն

Ռոպակոյում անձի անվանումը

ԳԳԳ

Ստորագրություն

Վերջին հարցազրույցի ամսաթիվ

Հարցազրույցի ամսաթիվ

17.03.2023

17.03.2023

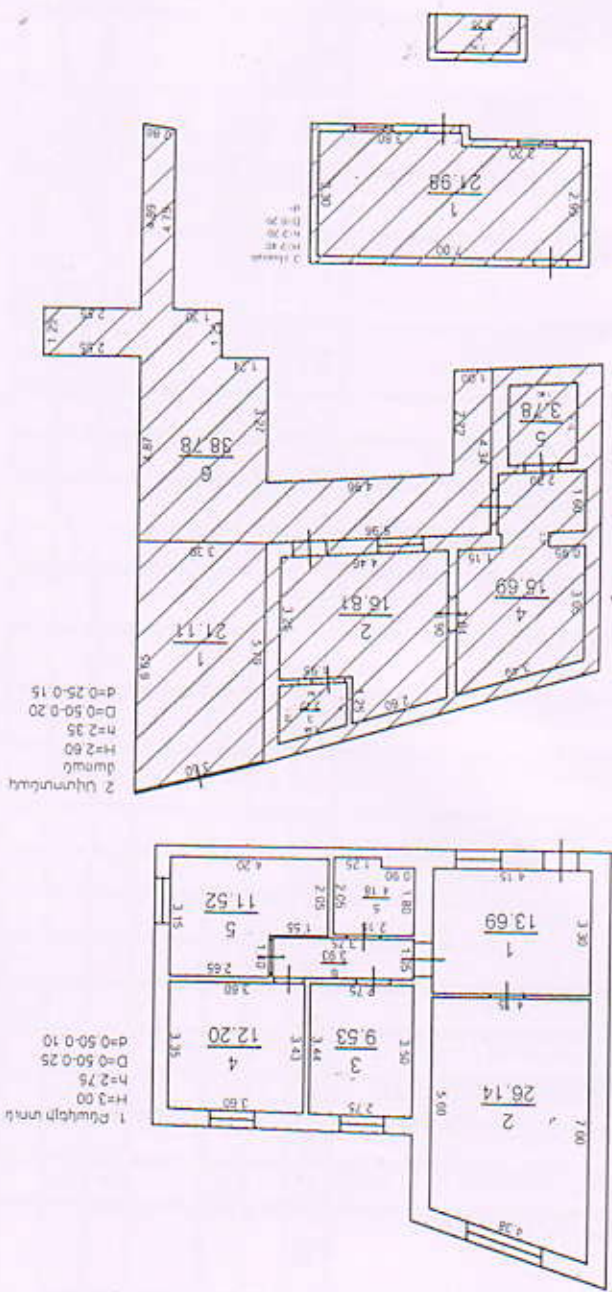




Մասնագրի ամսաթիվ 17.03.2023	Պարբերական վեժնայտային 17.03.2023	Ստորագրված Մարտինյան Գրասենյակ
	Ստորագրված Մարտինյան Գրասենյակ	
Ստորագրված Մարտինյան Գրասենյակ		
Ստորագրված Մարտինյան Գրասենյակ		
Ստորագրված Մարտինյան Գրասենյակ		
Ստորագրված Մարտինյան Գրասենյակ		
Ստորագրված Մարտինյան Գրասենյակ		
Ստորագրված Մարտինյան Գրասենյակ		



Ստորագրված 17.03.2023



2 Ավտոտնակ  
H=2.80  
h=2.35  
D=0.50-0.20  
D=0.25-0.15

1 Բնակարան  
H=3.00  
h=2.75  
D=0.50-0.25  
D=0.50-0.10

Սեփականատեր	ԿՐԻՍՏԻՆԱ ԿՐԻՍՏԻՆՅԱՆ
Մարզ, համայնք, հասցե	
Մարզ Բերդաշենի, համայնք Մարտունիի ք. Շահումյան փողոց 29	
ՇԻՆՏԱՆԱԿԱՆ ԿՐԻՍՏԻՆՅԱՆ	ՇԼ.3



**ՇԻՆՈՒԹՅՈՒՆՆԵՐԻ ԲՆՈՒԹԱԳԻՐ**

Հավելված 1.5

Սարգ Գեղարքունիք, իսկանք Սարգունի Սարգունի ք. Ծախույան փողոց 29 բնակելի տուն  
Սարգ, իսկանք, իսկանք

1	2	3	4	5	6	7	8	9	10	Տարեկան նյութի նյութի (քմ)				15	16	17	18	19	20	21	22	23	24	25	26	27	28	29	30	31	32	33	34		
										Տարեկան նյութի նյութի (քմ)	Մեկնակամ	Բարձրություն (մ)	Ծախյալ (խմ)																					Կառուցման տարեթիվ	Թիթեղ
	Նպատակային նշանակություն	Գործառնական նշանակություն	Հարկ	Հարկայնություն	Օրինական	Ինքնակամ	Բարձրություն (մ)	Ծախյալ (խմ)	Կառուցման տարեթիվ																										
1	Բնակելի	Բնակելի տուն	1	1	81.19		2.75	223.27	2008	V																									
2	Բնակելի	Ավտոտնակ-ճարտան	1	1		59.81	2.35	140.55	2012	V																									
2	Բնակելի	Ավտոտնակ-ճարտան բ/պ կամ ա/հ	1	1		38.78			2012																										
3	Բնակելի	Սառան	1	1		21.98	2.20	48.36	2012	V																									
4	Բնակելի	Կամին	1	1		2.20	1.00	2.20	2017																										
5	Բնակելի	պարիսպ				1.15	2.00	2.30	2012																										

Շինությունների ընդհանուր մակերեսը (քմ)		Այլ բովան	
35	Օրինական կառուցված (քմ)	36	Ինքնակամ կառուցված (քմ)
205.11		81.19	123.92



# ԿԱՐԵՆ ՍԱՐԻԲԵԿՅԱՆ Ա/Զ-Ի ՂԵԿԱՎԱՐՆԵՐԻ ԵՄՈՒՄԻ ՆԵՐՅԻՆ ՄԱԿԵՐԵՆ

«17» «Մարտի» 2023

Մարզ Գեղարքունիք, համայնք Մարտունիք ք. Շահումյան փողոց 29 հասցեում /կադաստրային ծածկագիր 05-003-0046-0002/ կատարվել է չափագրման աշխատանքներ: Հողամասի վրա առկա է ինքնակամ կառուցված ավտոտնակ-մառան՝ ներքին մակերես 59.81 քմ /արտաքին մակերես 76.34 քմ/, հարթակ 38.78, մառան ներքին մակերես 21.98 քմ /արտաքին մակերես 26.26 քմ/, կամին ներքին մակերես 2.20 քմ /արտաքին մակերես 3.12 քմ/, և պարիսպ 1.15 քմ: Միաժամանակ սեփականության իրավունքի վկայականի մեջ առկա հողամասի հատակագծի գծային և երկրաչափական պատկերը անշարժ գույքը տեղադրված չէ հերթապահ էլեկտրոնային քարտեզում և այն կազմում է 0.04015 հա:

ԿԱՐԵՆ ՍԱՐԻԲԵԿՅԱՆ Ա/Զ-Ի ՂԵԿԱՎԱՐ՝

Կ. ՍԱՐԻԲԵԿՅԱՆ





Խանձազույժագրք

Եւս յետեւ Սարգսի Սարգսյան

Սեպ. ԱՄ. 0835756. քրմակ. 043-ր

Կարծիք իւրաքանչեւ չիւր. շնորհ

Իրիւնքագրք Եւսարտի քրմակ. Եւսարտ


29. իւրեւն զիւրեւն իւրեւն իւրեւն

Կարծիք իւրեւն: քրմակ. Եւս իւրեւն

աշխատանք իւրեւն իւրեւն իւրեւն

յուր. քրմակ. իւրեւն:

23.05.2023

Սեպ. Սարգսի Սարգսյան. 



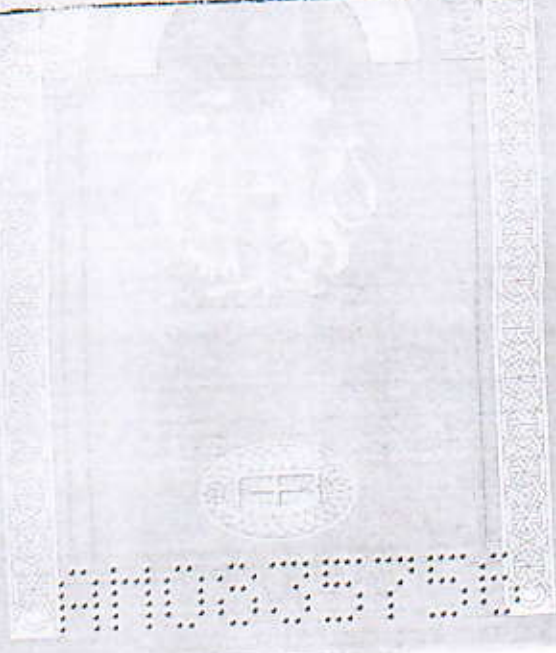


ՆՇՈՒՄՆԵՐ · OBSERVATIONS

Հարգազնի և Կարգապահ Բարձրագույն Գործակալ  
« 03 » 07 1997. Մեյ  
Աստղիկյան Բյուր

ԱՆՁՆԱԳԻՐԸ ՕՏԱՄԵՐԿՐՑԱ  
ՊԵՏՈՒԹՅՈՒՆՆԵՐՈՒՄ  
ՎԻՃԵՐԱԿԱՆ Է ՄԻՋԵՎ  
THIS PASSPORT IS VALID FOR FOREIGN  
COUNTRIES UNTIL:

Four horizontal lines for handwritten text.



410635756